

Пенные камеры и пеносливзы

FAS S.p.A Италия. С 1967 года. Официальный дистрибьютор в России и странах СНГ – ООО «ИПК Промо-Консалтинг»

p-con.ru | fasspa.ru

FAS-VF, -VFP, -VFD

FAS-VF, FAS-VFP, FAS-VFD
ПЕНОСЛИВЫ ДЛЯ ТУШЕНИЯ РЕЗЕРВУАРОВ

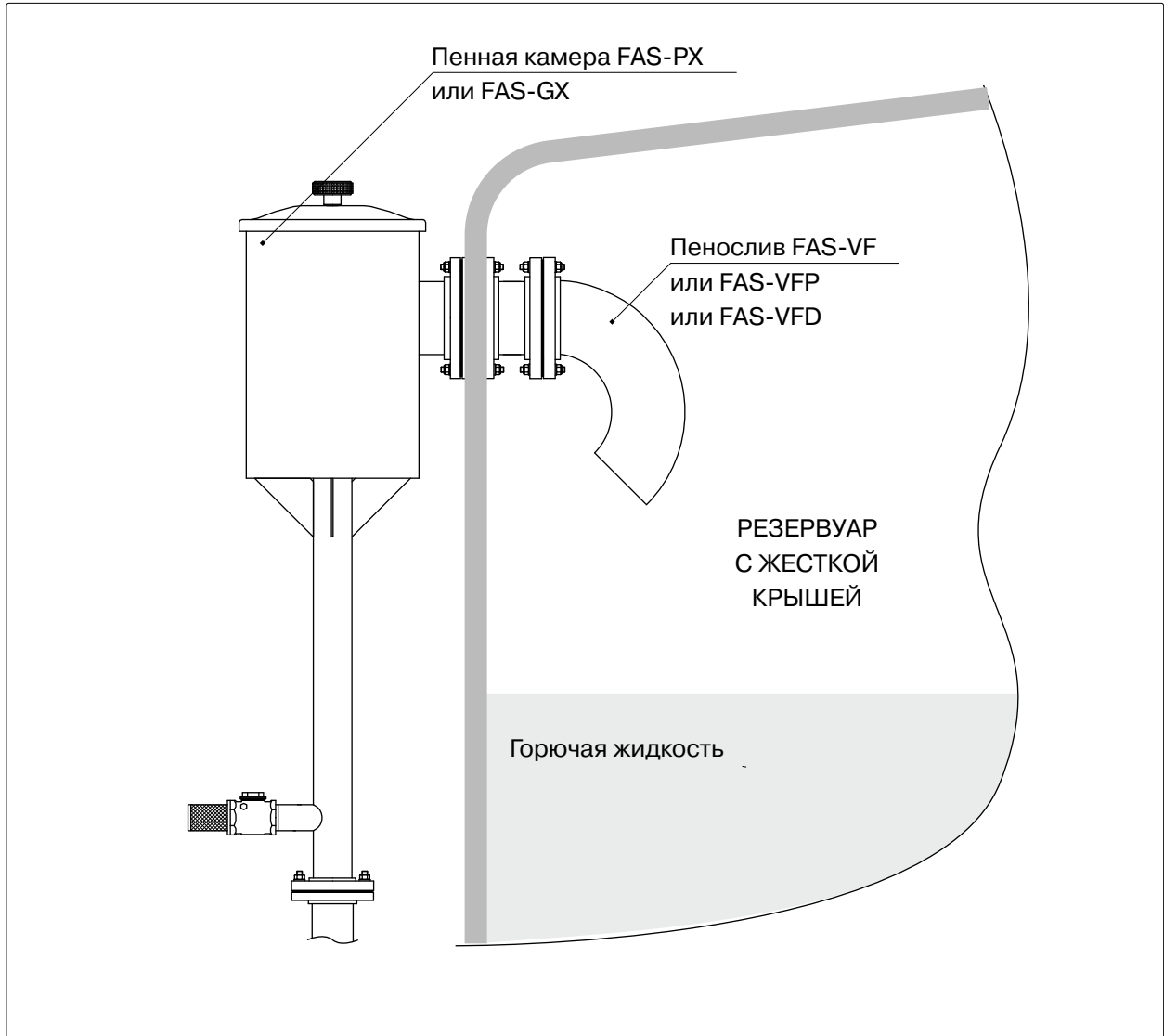
ОПИСАНИЕ

Пеносливные устройства предназначены для формирования выхода низкократной пены при надслойном (подачей сверху) способе тушения резервуаров.

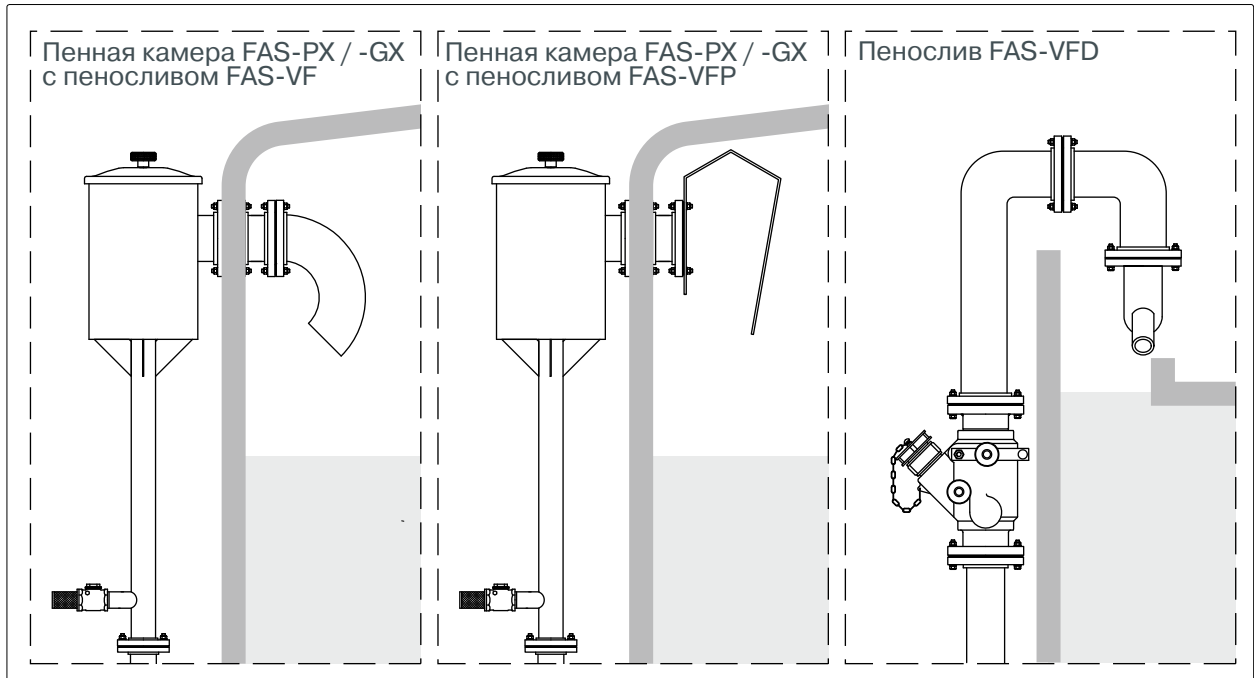
ТЕХНИЧЕСКИЕ ХАРАКТЕРИСТИКИ

Модель	FAS-VF, FAS-VFP, FAS-VFD
Условный диаметр VF и VFP	2–10"
Материал корпуса VF и VFP	углеродистая сталь
Условный диаметр VFD	4"
Материал корпуса VFD	бронза или антикоррозийный сплав
Входное соединение VF и VFP	фланец ANSI 150 RF
Входное соединение VFD	4", 6" по запросу
Защитное покрытие	многослойное полиуретановое покрытие красного цвета
Опции	материал корпуса – нержавеющая сталь, горячая оцинковка корпуса VF и VFP, тип фланца, отличный от стандартного, количество циклов покраски по запросу заказчика
Масса VF	FAS-VF-2": ~5 кг FAS-VF-3": ~7 кг FAS-VF-4": ~11 кг FAS-VF-6": ~21 кг FAS-VF-8": ~35 кг FAS-VF-10": ~45 кг
Масса VFP	FAS-VFP-2": ~3,5 кг FAS-VFP-2½": ~4,9 кг FAS-VFP-3": ~5,2 кг FAS-VFP-4": ~8 кг FAS-VFP-6": ~11,8 кг FAS-VFP-8": ~13 кг FAS-VFP-10": ~16 кг
Масса VFD	~13 кг

FAS-VF. ПРИМЕР УСТАНОВКИ



FAS-VF, -VFP, -VFD. ПРИМЕР УСТАНОВКИ



Пенные камеры и пеносливы

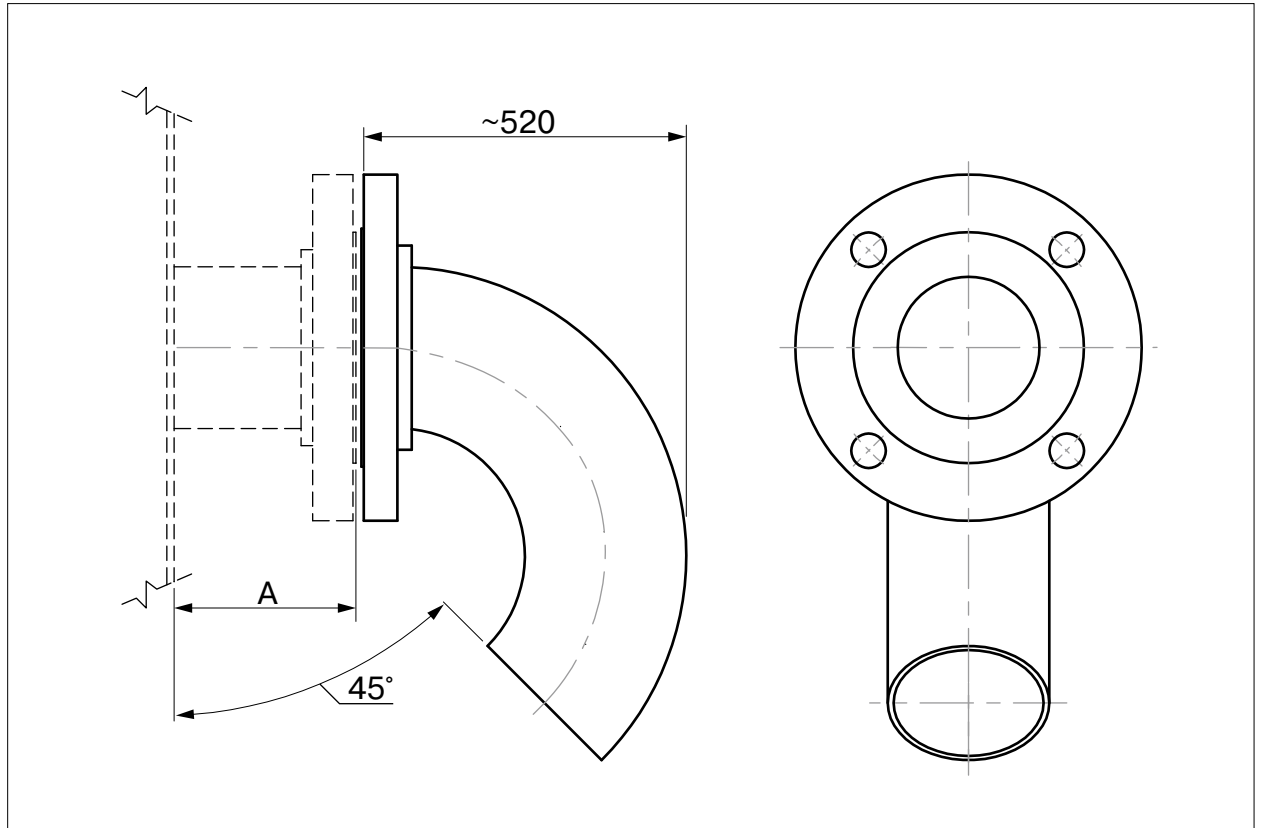
FAS S.p.A. Италия, с 1967 года. Официальный дистрибьютор в России и странах СНГ – ООО «ИПК-Промо-Консалтинг»

Пенные камеры и пенослизвы

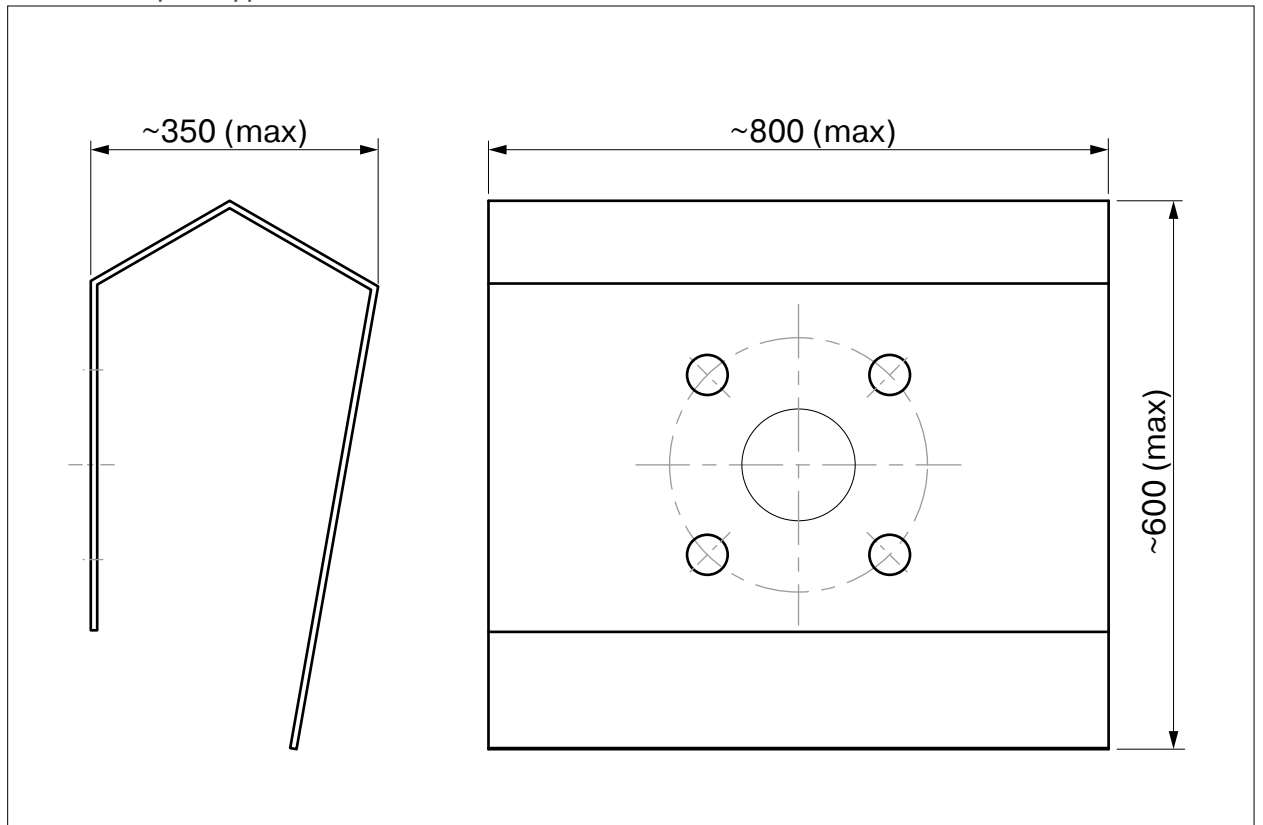
FAS S.p.A Италия. С 1967 года. Официальный дистрибьютор в России и странах СНГ – ООО «ИПК Промо-Консалтинг»

p-con.ru | fasspa.ru

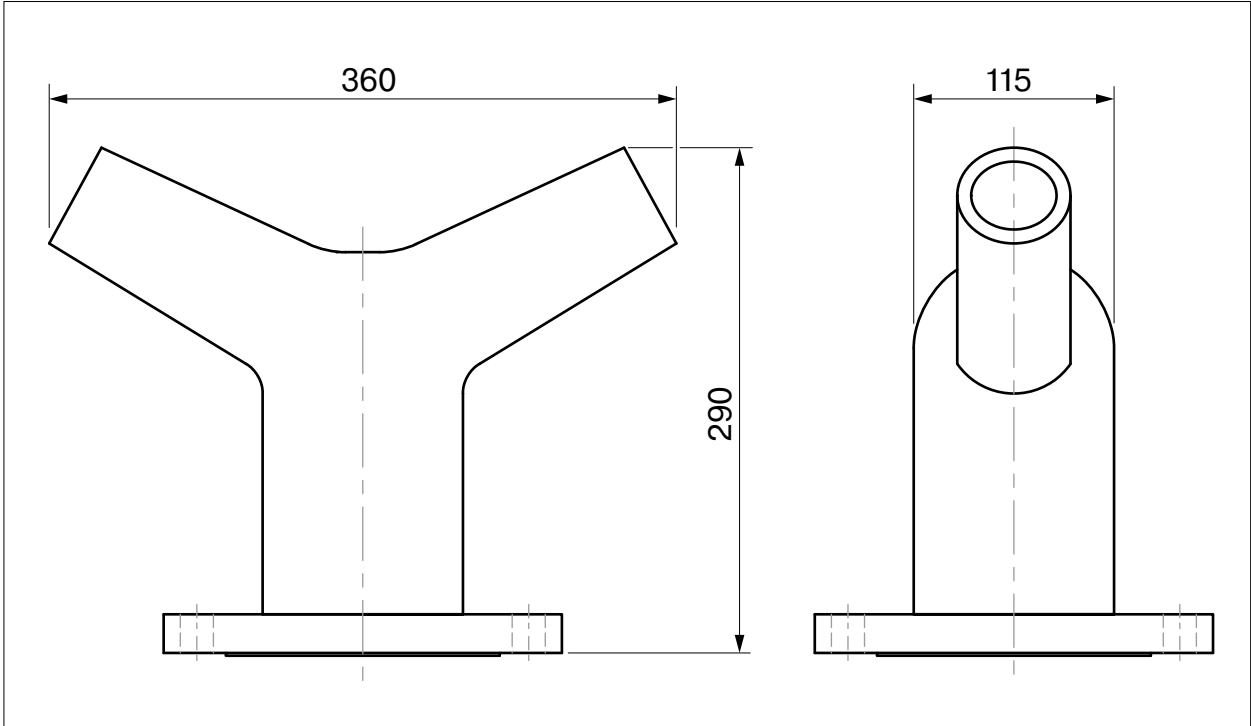
FAS-VF. ОБЩИЙ ВИД



FAS-VFP. ОБЩИЙ ВИД



FAS-VFD. ОБЩИЙ ВИД



Пенные камеры и пеносливы

FAS S.p.A Италия, с 1967 года. Официальный дистрибьютор в России и странах СНГ – ООО «ИПК-Промо-Консалтинг»